

VERWERKINGS- EN GEBRUIKERSVOORSCHRIFTEN **FlexiFlor**

U bent zojuist in het bezit gekomen van een product, welke met zorg is geproduceerd op basis van BRL 2812 Agrarische Betonproducten (en/of NEN EN 12737).

Voordat u de producten gaat verwerken, is het van belang onderstaande verwerkingsvoorschriften in acht te nemen, te weten;

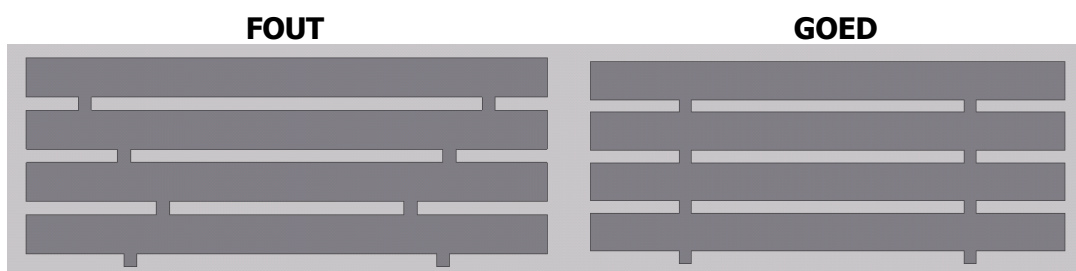
Ingebruikname van de geleverde producten:

De geleverde producten mogen direct na levering worden verwerkt. Ze mogen volledig worden belast 28 dagen na productiedatum. Deze kunt u vinden op de sticker op ieder product.

Indien u deze vloer eerder belast en/of tijdens de bouwwerkzaamheden overbelast, is Swaans Agra niet aansprakelijk voor de mogelijke schade en/of gevolgschade.

Transport en opslag:

- Het transport, lossen en verplaatsen van het geleverde product dient vakkundig te gebeuren, zodat hierbij geen beschadigingen kunnen optreden. Zorg hierbij dat de bovenzijde altijd naar boven gericht is, zodat het risico van beschadiging van het bovenoppervlak is uitgesloten en pak nooit meer dan twee producten tegelijk i.v.m. risico op breuk.
- Indien producten bij u worden opgeslagen, draag er dan altijd zorg voor dat het product opgeslagen blijft zoals ze zijn geleverd.
- De opslag dient plaats te vinden op een vlakke, voldoende draagkrachtige ondergrond.
- Het product dient opgepakt te worden met de daarvoor bestemde hefmiddelen.
- Bij aflevering zit tussen de producten stapelhout. Hiervoor zal een statiegeld worden berekend op de factuur. Tenzij anders is overeengekomen.
- Het product dient vrij van de grond en op minimaal twee stuks stapelhout opgeslagen te worden. Een eventuele overstek mag maximaal $\frac{1}{4}$ van de totale lengte van het product bedragen.
- Er is sprake van een getekende en gespiegelde variant. Daarom zijn de elementen aan de zijkant voorzien van één, twee, of drie gekleurde stippen. Zorg ervoor dat tijdens de opslag de elementen met het zelfde aantal stippen zoveel mogelijk bij elkaar gehouden worden.
- Het stophout dient altijd verticaal in één lijn te liggen ten opzichte van het onderste stapelhout, zie onderstaande weergave.



VERWERKINGS- EN GEBRUIKERSVOORSCHRIFTEN **FlexiFlor**

Leggen van de FlexiFlor:

- Ondersteuningsmuren van de FlexiFlor moeten voldoende vlak en draagkrachtig zijn.
- De FlexiFlor dient in de specie te worden opgelegd. Indien de elementen onzorgvuldig gelegd worden, loopt u het risico dat de specie die moet zorgdragen voor een gelijkmatige en draagkrachtige oplegging, gedeeltelijk wordt weggedrukt. Neem maatregelen om dit te voorkomen.
- Let erop dat de FlexiFlor in één keer HORIZONTAAL in de specie gelegd worden. Wanneer de FlexiFlor scheef of met te hoge snelheid gelegd is, verwijder de FlexiFlor, breng nieuwe specie aan en leg deze opnieuw.
- De oplegging van de roosters moet aan iedere opgelegde kant minimaal 100 mm bedragen.
- Beluchtungsroosters moeten vrij van elkaar liggen, bij voorkeur 10 mm aan de korte zijde van het element.
- De sleuven van de FlexiFlor moeten aan de langszijden aansluiten ten opzichte van het naastgelegen element, zie onderstaande afbeelding. Dit in verband met het plaatsen van het AirSlot. Controleer na het plaatsen van ieder element of het AirSlot past door een AirSlot in beide uiteinden op de langszijde van de aansluitingsgleuf te plaatsen.



- De roosters worden in de fabriek ter hoogte van de gleuven en de zijkanten fabrieksmatig zo goed als technisch mogelijk ontbraamd. Mochten er desondanks onverhoopt nog bramen aanwezig zijn, dan dient u deze voor ingebruikname te verwijderen om mechanische beschadigingen aan de roosters te voorkomen.
- Er is sprake van een getekende en gespiegelde variant. Daarom zijn de elementen aan één zijde voorzien van één, twee, of drie gekleurde stippen. Het is belangrijk de gekleurde stippen, per rij, aan één zijde de houden. Tevens dienen de producten met het zelfde aantal stippen of rijnummer achter elkaar gelegd te worden. Hierbij gelden rijen in de langzijde van het element. (zie afbeelding).

VERWERKINGS- EN GEBRUIKERSVOORSCHRIFTEN FlexiFlor



Montage van het AirSlot:

Het meegeleverde AirSlot is geproduceerd uit een kunststof en dient als volgt te worden geplaatst:

- De sparing in de FlexiFlor moet onbeschadigd, schoon en vrij zijn van betonresten en spetters. Advies: Plaats de AirSlots pas na afronding van alle andere bouwwerkzaamheden om beschadigingen hiervan te voorkomen.
- Plaatsing mag uitsluitend bij temperaturen boven 10 graden Celsius. Tip: Sla de AirSlots 24 uur van tevoren op in een verwarmde ruimte, bij voorkeur kamertemperatuur.
- Wanneer delen van het AirSlot ernstig vervormen of breken tijdens het plaatsen, stop dan onmiddellijk en neem contact op met Swaans Agra. Het betekent namelijk dat montage niet op de juiste manier wordt uitgevoerd.
- Zorg ervoor dat de sparingen schoon zijn bij het monteren van de AirSlots.



Gebruik AirSlot

- Het AirSlot niet belasten bij temperaturen onder 5 °C.
- Het AirSlot niet belasten bij temperaturen boven de 50 °C.
- De FlexiFlor enkel handmatig of met een frontborstel (onderwals voorzien van zachte kunststof draden en minimale breedte van 80 cm) reinigen.
- Het AirSlot mag niet in contact komen met desinfectiemiddelen, reinigingsmiddelen op basis van alcohol of andere bijtende producten, evenals minerale oliën.

VERWERKINGS- EN GEBRUIKERSVOORSCHRIFTEN FlexiFlor

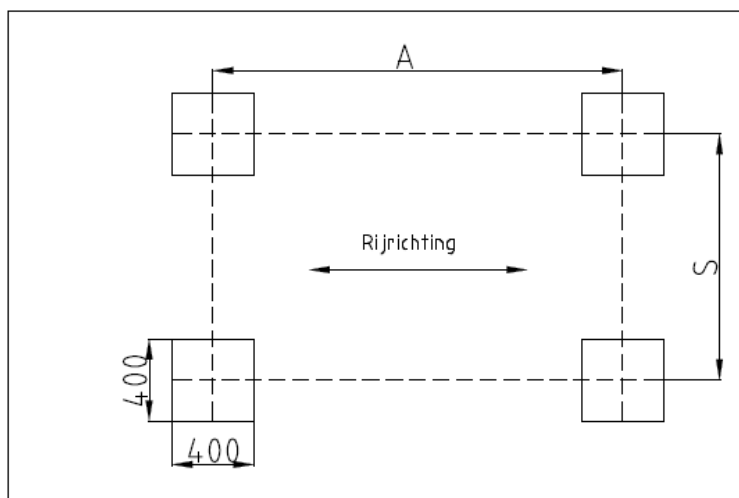
- Het is niet toegestaan om het AirSlot met harde en/of scherpe delen te belasten.

Belasting van de geleverde FlexiFlor elementen:

Geleverde betonnen FlexiFlor elementen zijn ontworpen voor een belastingklasse zoals weergegeven op de productsticker en/of bijbehorende vrachtbrief. Voor berijdbare elementen geldt dat deze belast mogen worden op basis van de maatgevende as-type, wielprent en maximale aslast, zie onderstaande tabel en afbeelding.

Belastingstype	Karakteristieke aslast (Fa) in kN	Asafstand (a) in meter	Spoorbreedte (s) in meter	Wielprent (mm rijrichting x mm // rijrichting)
Loaderbelasting	115-200	1,2	2	400x400

**afhankelijk van de door u gekozen aslast.*



Neem bij belasting met voertuigen de voorgeschreven wielprent, spoorbreedte en wielafstand in acht. Let hierbij op de bandenspanning, in zijn algemeenheid geldt dat de bandenspanning van landbouwvoertuigen niet hoger mag zijn dan 1 bar. Informeer hiervoor bij uw landbouwvoertuigleverancier om te voorkomen dat de wielprent te klein is. Een band met een hoog profiel op de band en/of een band met een te hoge bandendruk zorgt voor een piekbelasting en een te kleine wielprint en verhoogt daarmee de kans op mechanische schade aan het rooster. De gebruiker is zelf verantwoordelijk voor het gebruik van banden waardoor de vereiste wielprint wordt bereikt. Swaans Agra is niet aansprakelijk voor schade veroorzaakt door een te kleine wielprent

Om mechanische schade tijdens het uitschuren te beperken dient het onderste lemmet van de laadbak voorzien, of vervangen te worden door een teflon/etalon/poly-ethyleen strip. Tijdens het



VERWERKINGS- EN GEBRUIKERSVOORSCHRIFTEN FlexiFlor

uitschuren dient de druk van de bak op de roosters zo laag mogelijk gehouden te worden.

Garantie:

Vanaf de datum van levering van de beluchtingsroosters ontvangt u 10 jaar garantie op de constructieve eigenschappen het element. Dit is alleen van toepassing indien aan alle voorwaarden van deze verwerkings- en gebruikersvoorschriften is voldaan. Gebruikersschade aan de geleverde ventilatieroosters in bewaarloodsen is een algemeen bekend fenomeen. Wij wijzen u er uitdrukkelijk op dat een dergelijke schade niet binnen de garantievoorwaarden valt.

Tot slot:

De afnemer is verantwoordelijk voor het overdragen van de verwerkings-, gebruikers- en/of onderhoudsvoorschriften aan de (onder)aannemer en overige gebruikers/verwerkers. Het niet in acht nemen van de verwerkings-, gebruikers- en/of onderhoudsvoorschriften leidt tot verval van garantie.

Mochten er, na bovenstaande zaken te hebben uitgevoerd nog problemen ontstaan, schort dan uw werkzaamheden direct op en neemt u allereerst contact op met Swaans Agra, via 040-2260001.

Voor de meest actuele gebruikersvoorschriften verwijzen wij u naar onze website:

www.swaansagra.nl